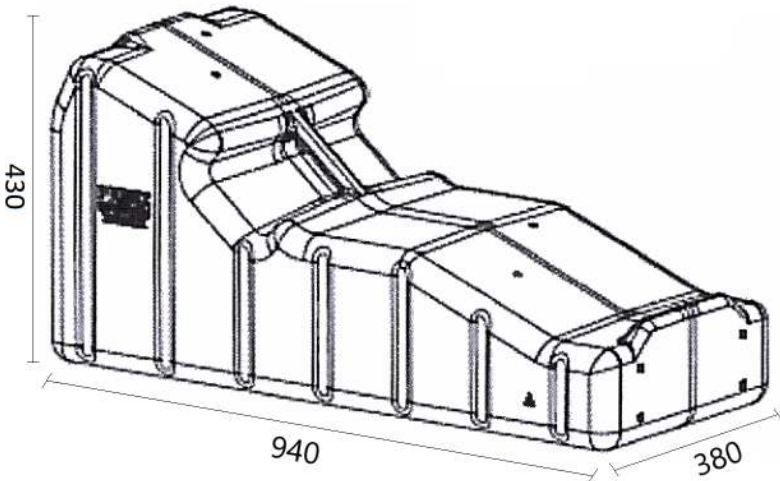


System GRAM-BOX

System balastowy GRAM-BOX

Wymiary:	94 cm x 38 cm x 43 cm
Materiał:	Poliwęglan (z aluminiowymi szynami montażowymi)
Rodzaj Dachy:	Dach płaski
Kąt nachylenia konstrukcji:	23°
Układ paneli:	Poziomy
Waga pustego pojemnika:	4 kg
Waga pojemnika wypełnionego koncentratem glikolowym:	10 kg
Waga pojemnika po napełnieniu wodą:	60 kg
Gwarancja:	25 lat
Klasa ekspozycji betonu:	XF4
Ilość na jednej palecie:	28 szt
Zakres temperatur:	Od -30°C do +70°C
Rodzaj wkładek gwintowanych:	M8
Sposób montażu instalacji:	Południe (S) lub wschód-zachód (EW)
Minimalna odległość między rzędami:	1 m przy montażu na południe (S)



Montaż S



Montaż EW

Zawartość zestawu GRAM-BOX:

- Zbiornik na ciecz
- 2 szyny aluminiowe
- 4 śruby imbusowe
- 5,5 L koncentratu glikolowego